

Catálogo



Catálogo Preansa



www.preansa.com

www.preansa.com

Catálogo



Somos

M I S I Ó N

Somos una empresa dedicada al desarrollo de estructuras prefabricadas y pretensadas de hormigón para proyectos de construcción industrial, comercial, habitacional e infraestructura en las etapas de diseño , fabricación, transporte y montaje, destacándose por una alta capacidad técnica y operativa que se traduce en un producto de gran eficiencia, calidad y rapidez, que nos entrega el respaldo y credibilidad en el desarrollo de nuestros proyectos.

V I S I Ó N

Seremos una empresa que logre:

- Solucionar en forma simple, eficiente y segura las estructuras de los proyectos de nuestros clientes.
- Cumplir nuestros compromisos de plazos y calidad.
- Ganar la confianza de nuestros clientes.
- Ser reconocidos por nuestras obras.
- Tener trabajadores comprometidos con lograr la excelencia para crecer profesionalmente y hacer crecer a la empresa.

P O L I T I C A D E C A L I D A D

Preansa es una empresa dedicada al desarrollo de estructuras prefabricadas y pretensadas de hormigón para proyectos de construcción industrial, comercial, habitacional e infraestructura en las etapas de diseño, fabricación, transporte y montaje, dentro de sus procesos integrados al sistema de gestión de calidad están, la gestión comercial, diseño, desarrollo de proyectos y procesos administrativos.

Nos Comprometemos a:

- Cumplir con las expectativas y requisitos del cliente y las normativas aplicables a la actividad de la empresa.
- Mejorar continuamente la eficacia del sistema de gestión de calidad.
- Brindar capacitación al personal de acuerdo a la necesidades de la empresa.

Prefabricados Andinos S.A.

Dónde Estamos

www.preansa.com



PREANSA COLABORA CON:



Ingeniería

PREANSA cuenta con una red de oficinas con ingenieros propios de alta especialización en tecnología del Hormigón Estructural.

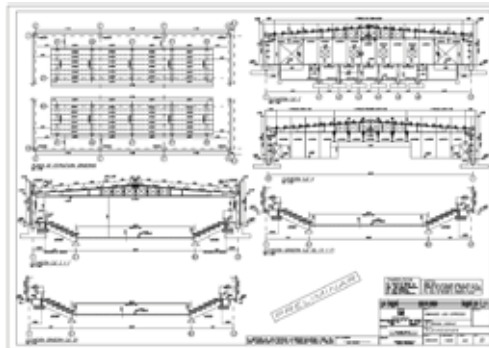
Su principal misión es el servicio de ingeniería de proyectos optimizando las soluciones a nuestros clientes, desarrollo óptimo de productos y mejora continua de procedimientos constructivos.

Nuestra oficina técnica colabora permanentemente en el desarrollo normativo de cada país donde tenemos presencia.

PREANSA cuenta con el catálogo de elementos y herramientas informáticas automatizadas más modernas del mercado, disponibles en la plataforma Web, BIM (Building Information Modeling). Bimtool es una herramienta que opera a través del modelado paramétrico, cuya interoperabilidad y administración de la información en el tiempo real, aumenta la calidad y productividad de los proyectos.

En Chile colaboramos con el desarrollo de la Norma Nch 2369 of 2003 y actualmente estamos participando en su actualización.

PREANSA es integrante y/o colabora permanentemente con los siguientes organismos:



Líneas de Negocio

Obras Civiles
Edificación
Infraestructura Vial

Diseño y Calculo

Fabricación

Transporte

Montaje

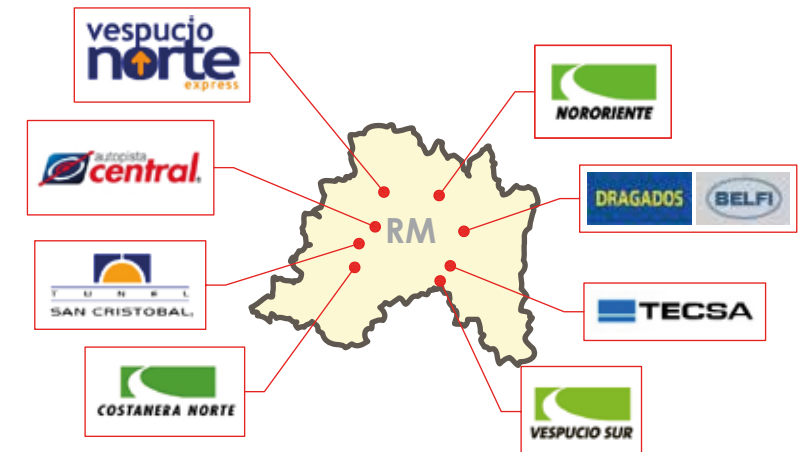
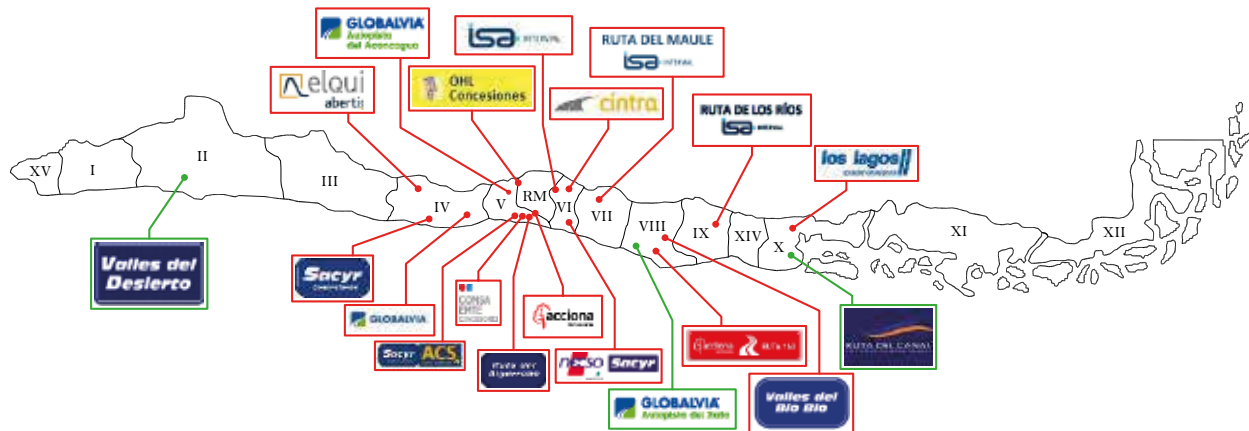
Mercado

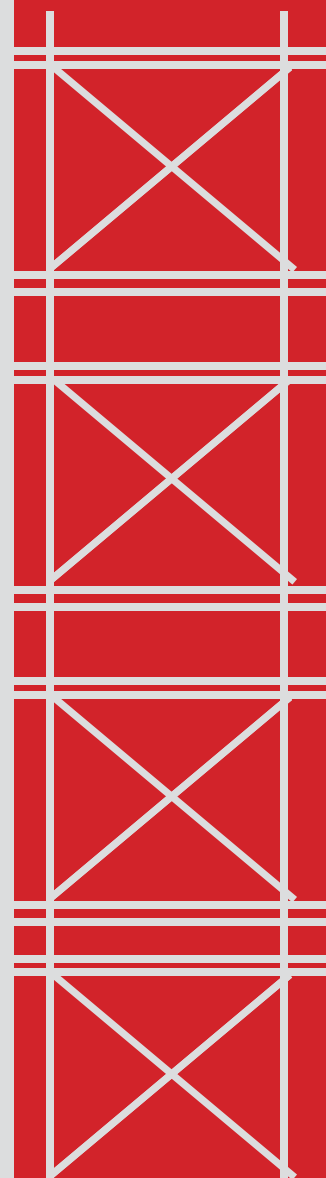
- Minería
- Forestal
- Pesquero
- Vitivinicola
- Bodegaje
- Obras Públicas
- Concesiones
- Educación
- Salud
- Penitenciario



Preansa
ESTRUCTURAS INDUSTRIALIZADAS DE HORMIGÓN

Nuestros Clientes





Obras Civiles





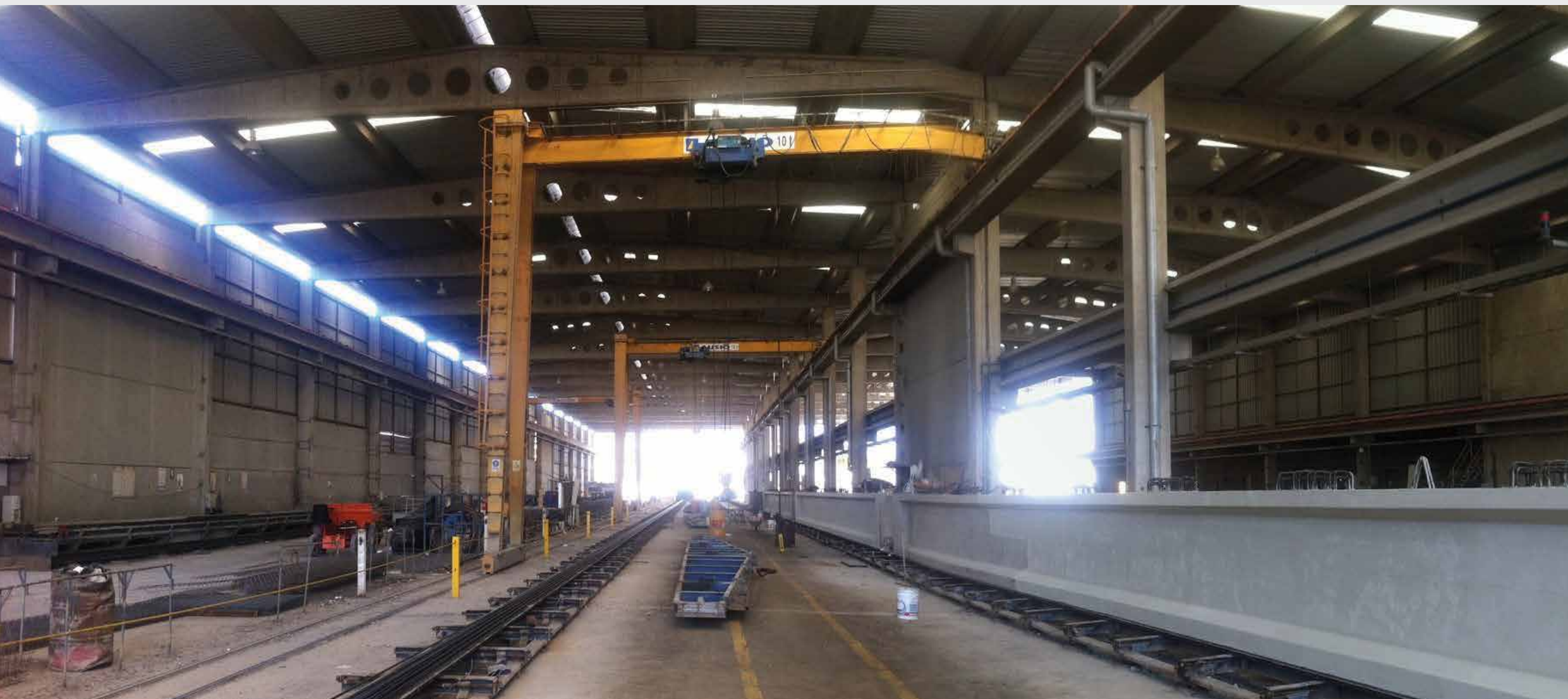


Obras Civiles





Fábrica







Planta en Til - Til Región Metropolitana



Edificación

- Pilares
- Estructuras Delta
- Estructuras Delta II
- Estructuras Delta III
- Viga VI y JI / VC y JC
- Estructura Viga I
- Costaneras Laterales
- Costaneras de Cubiertas
- Estructura Losa Alveolar
- Viga TR Portantes
- Paneles Arquitectonicos
- Estadios Deportivos
- Obras Especiales

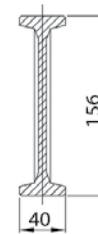
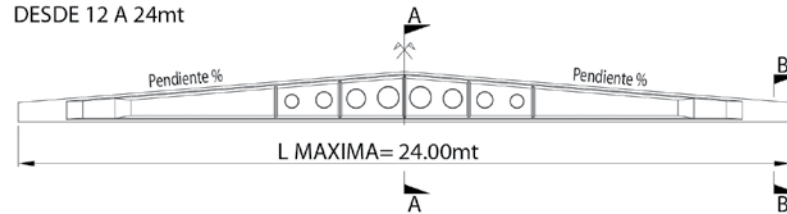




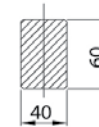




DELTA 2
DESDE 12 A 24mt



SECCION A-A
(H MAX.156cm)



SECCION B-B
(H MIN. 60cm)



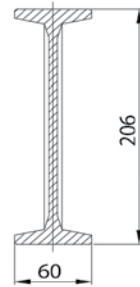
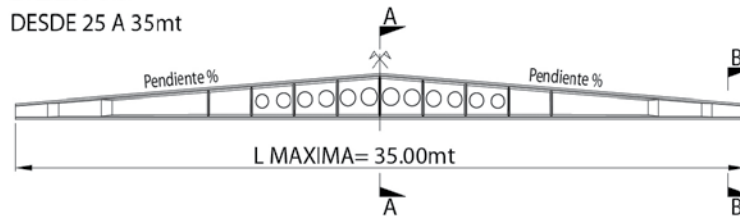


Estructura Delta III

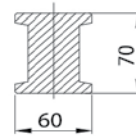


DELTA 3

DESDE 25 A 35mt



SECCION A-A
(H MAX.206cm)



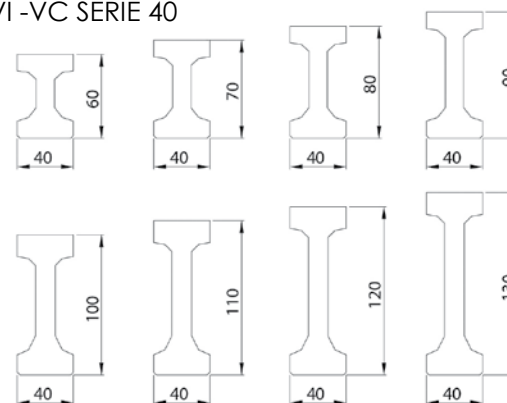
SECCION B-B
(H MIN.70cm)



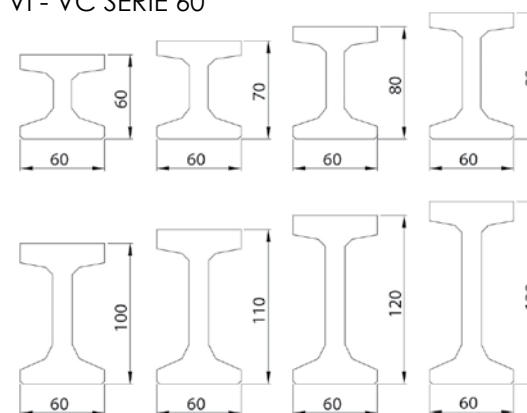
Viga VI - VC



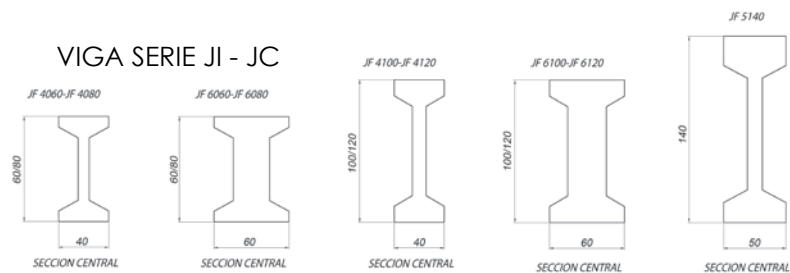
VIGA VI - VC SERIE 40



VIGA VI - VC SERIE 60

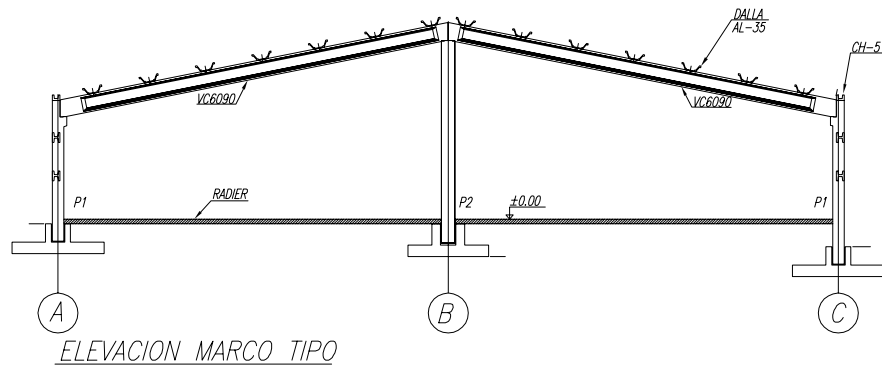
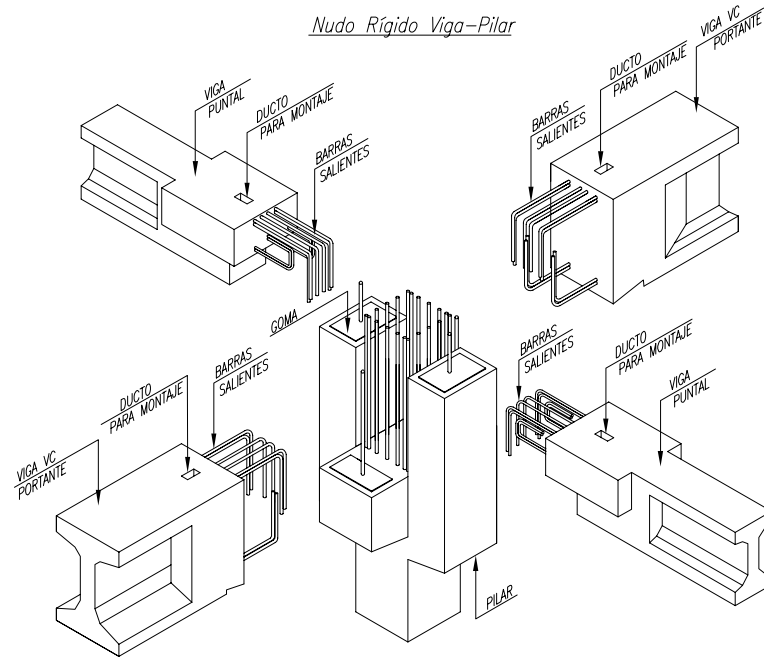


VIGA SERIE JI - JC



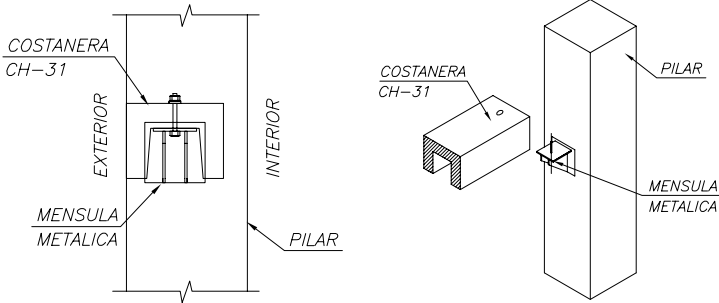


Estructura Viga VC

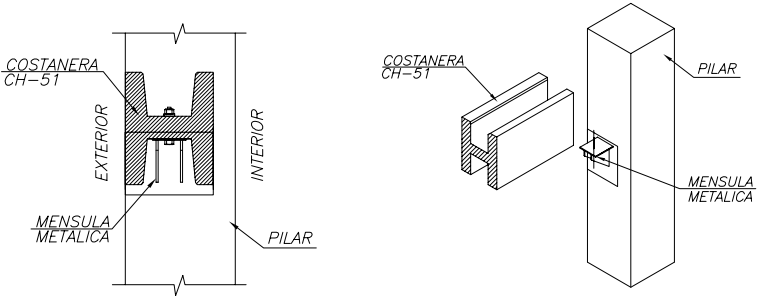




DETALLE TIPO APOYO COSTANERA CH-31



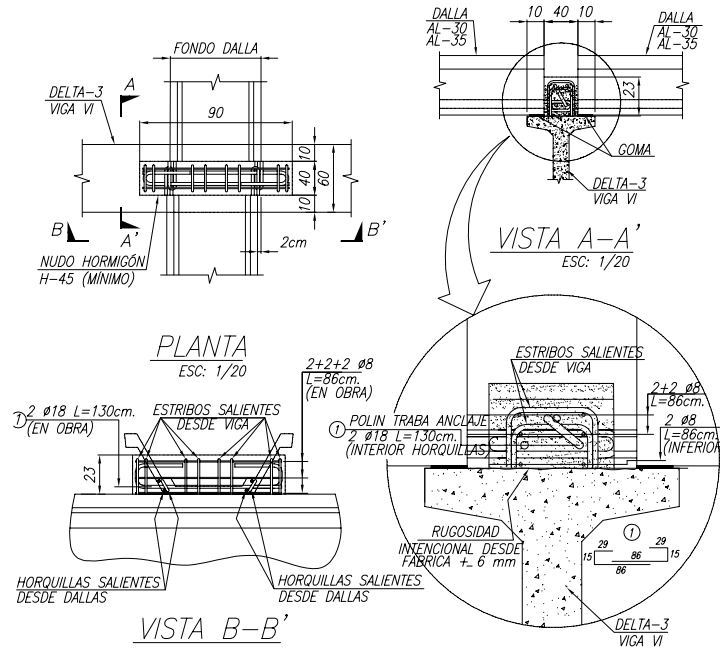
DETALLE TIPO APOYO COST. CH-51



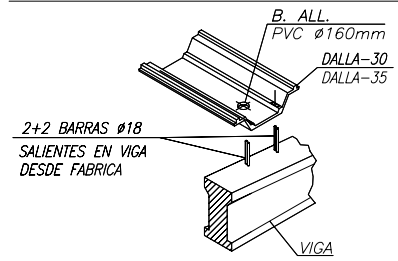


Costaneras de Cubierta

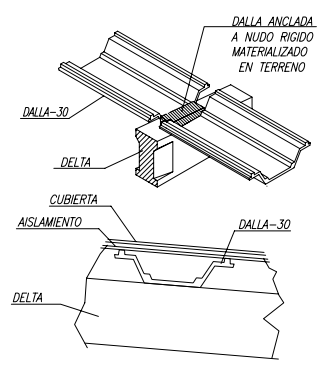
DETALLE VIGA NUDO DALLA ARRIOSTRANTE



CONEXIÓN ROTULADA (*) VIGA DELTA CON B.ALL-DALLA

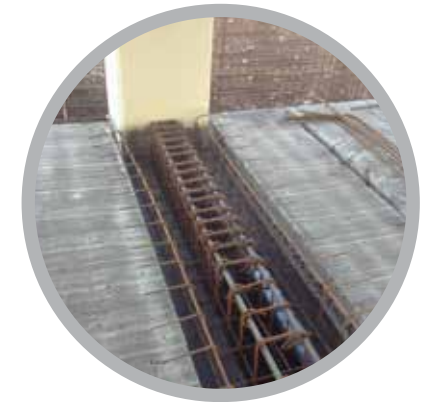
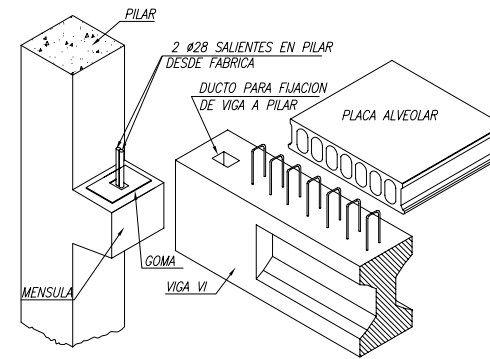


FIJACION DALLA ARRIOSTRANTE A DELTA

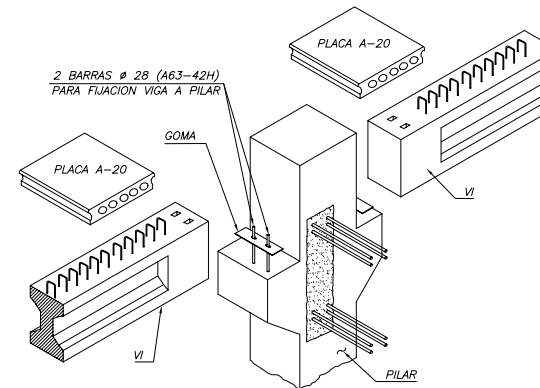




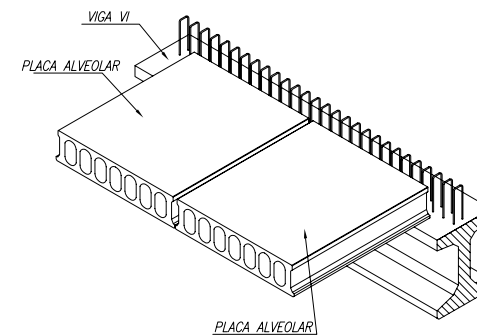
FIJACION VIGA VI A MENSULA



FIJACIÓN MENSULA DOBLE-VIGA-PLACA ALVEOLAR



MONTAJE PLACA SOBRE VIGA VI

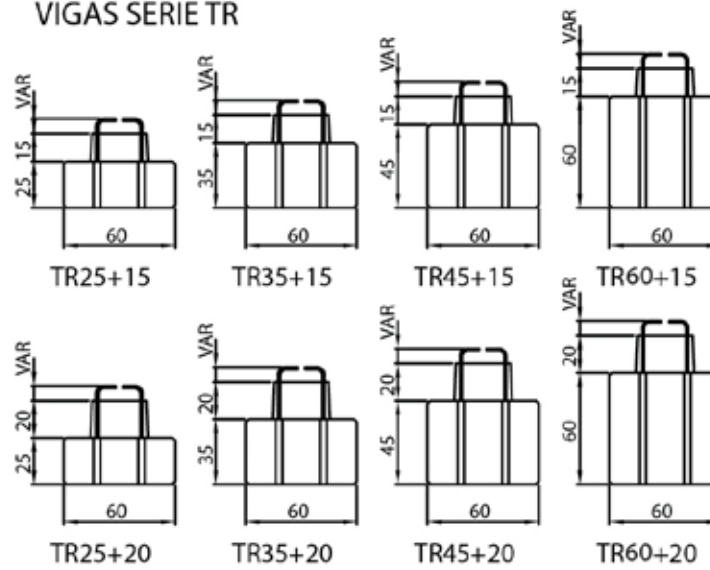




Viga TR Portantes

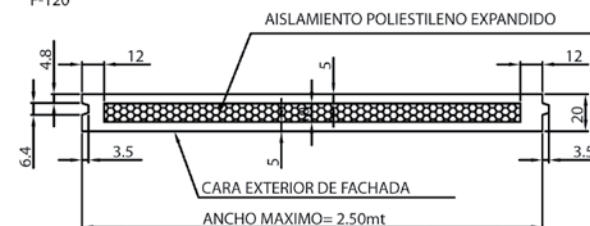


VIGAS SERIE TR

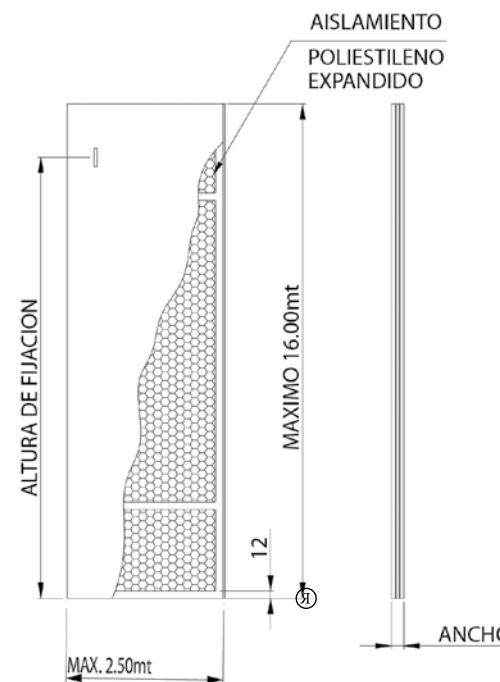




PANEL L-20
F-120



PANEL DE CERRAMIENTO

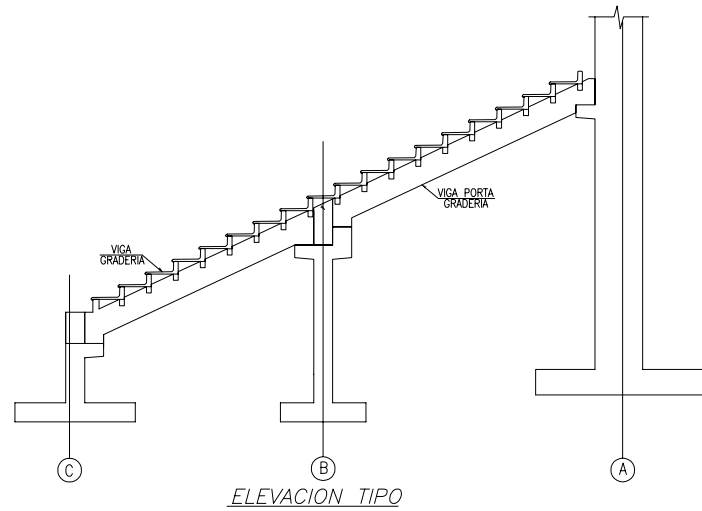
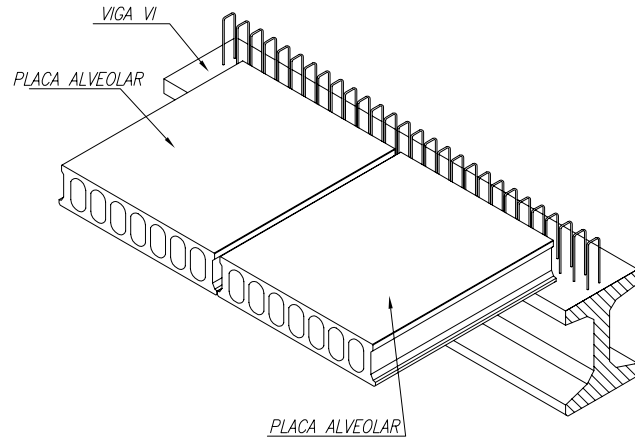




Estadios Deportivos



MONTAJE PLACA SOBRE VIGA VI







Infraestructura Vial

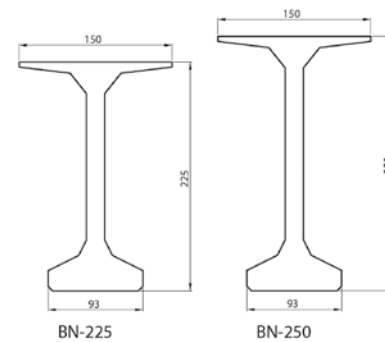
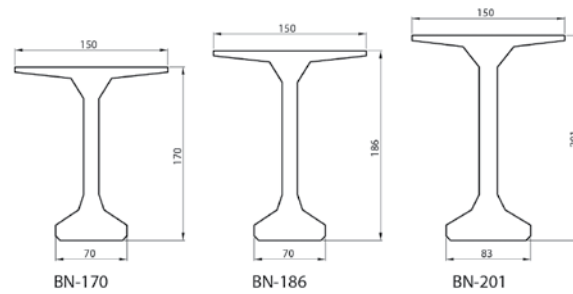
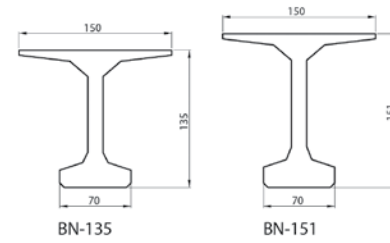
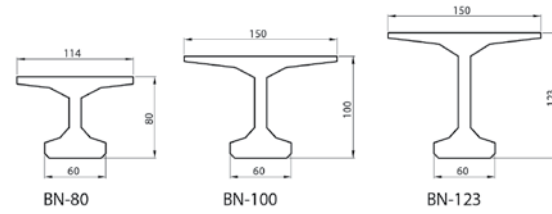
- Vigas Serie BN
- Vigas Serie BU
- Vigas Serie PTR
- Muro Prefabricado
- Pasarela Peatonal



Vigas Serie BN



VIGAS SERIE BN

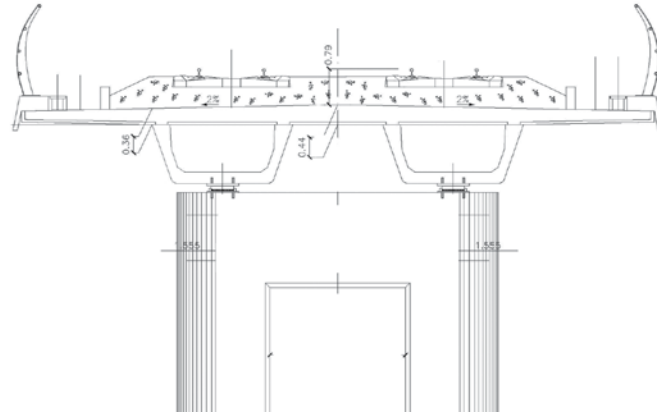




Vigas Serie BU



VIGA BU



Isométrica



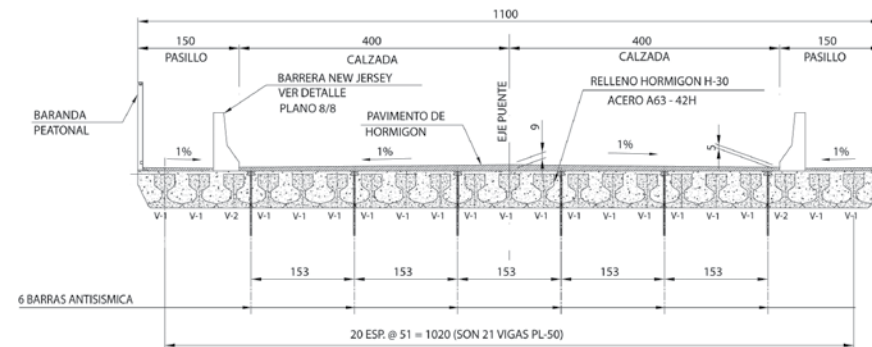
Isométrica



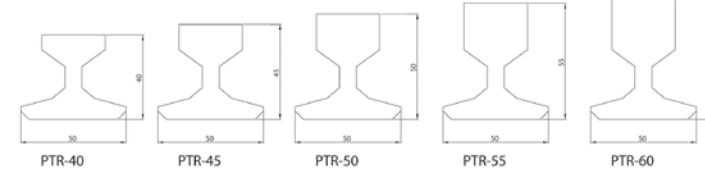
Vigas Serie PTR



SECCION TRANSVERSAL PUENTE CON VIGA PTR



VIGAS SERIE PTR

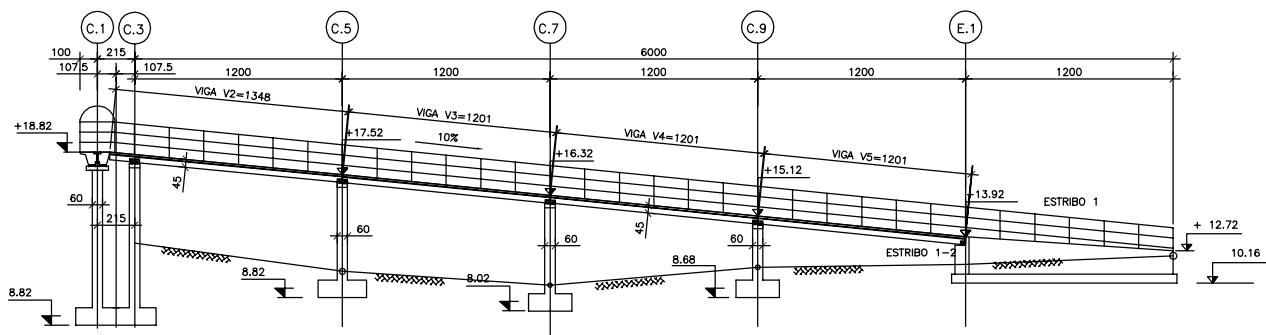
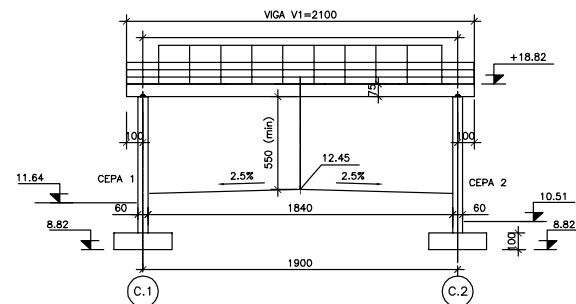




Muro Prefabricado



Pasarelas Peatonales







Minería

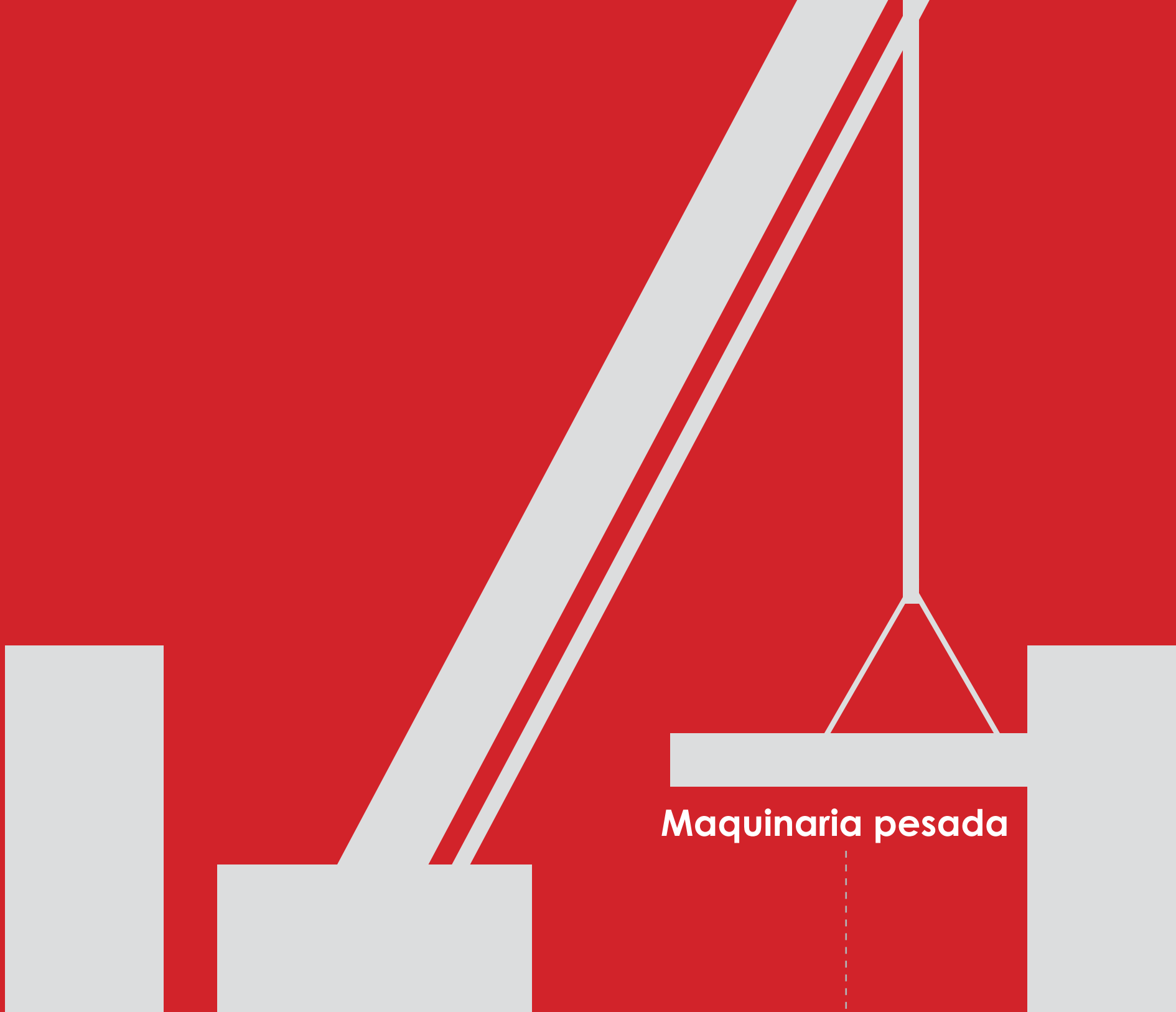






Soluciones Industrializadas





Maquinaria pesada

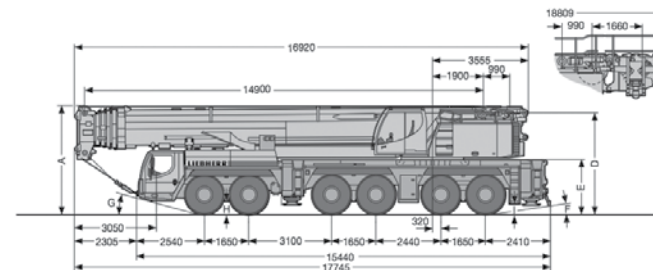
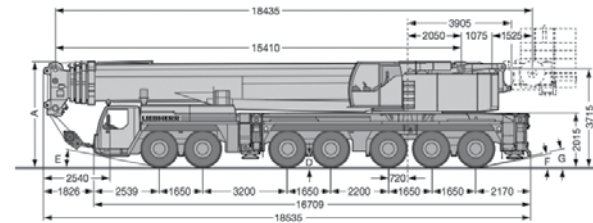
- Grúas Telescópicas
- Transporte Especial
- Elevadores



Grúas telescópicas



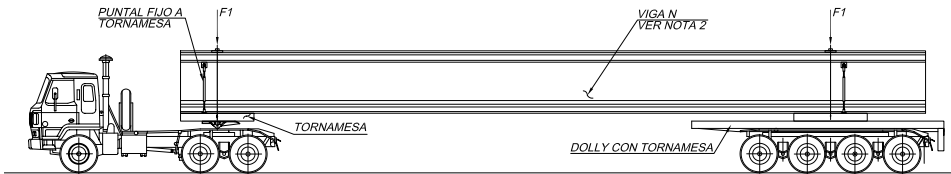
60/90/160/300/400 TON



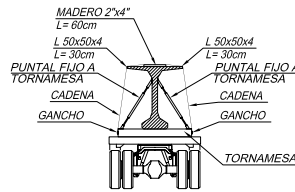


Transporte Especial

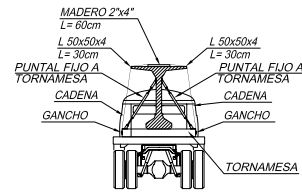
a.- VIGAS N



VISTA LATERAL



VISTA ANTERIOR (CHOCO)



VISTA POSTERIOR









Contacto



Preansa

www.preansa.com



Chile

Oficina Santiago, Américo Vespucio
N° 2880, oficina 604 Centro Empresarial
El Cortijo, Conchalí.
Fijo + 56-2 2.6235500
contacto@preansa.com

Oficina Concepción
Calle Angol N 436 Of 1402
Edificio Milenium Concepción
+56 - 9 71700300
pdaza@preansa.com

Colombia

Calle 127 N° 16 A-76, ofic. 306
Manhattan Center
Bogotá, DC
Fijo +57 1 5202864

Perú

Av. Atocongo N° 2802,
Villa María del Triunfo, Perú
Fijo +511 2806864
comercial@preansa.com.pe

www.preansa.com



Preansa
ESTRUCTURAS INDUSTRIALIZADAS DE HORMIGÓN

